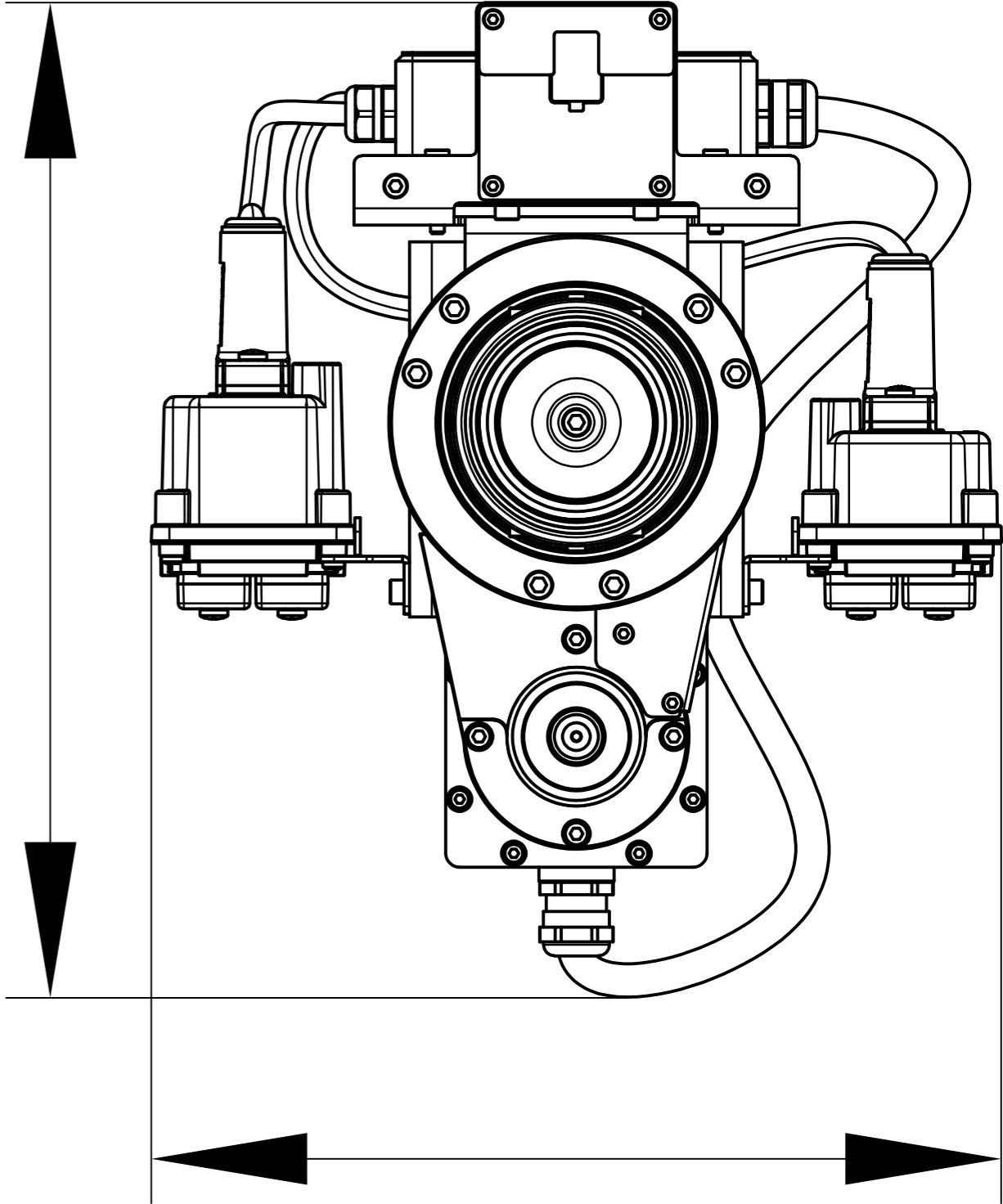


400

G 2

358



305